

DLT • V0040/DLT. V0063/DLT • V0100 真空泵 安装使用说明书



大路通~

一家专做真空设备的实体制造工厂!

前 言

祝贺您购买了“大路通”真空泵，作为专业设计、生产真空泵、真空泵配件、真空系统，销售、维修各种进口真空泵、真空泵配件耗材为一体的大路通真空设备制造有限公司，一直致力于满足工业界终端客户及 OEM 制造商的需求，不断地开发出更为适用于工业界的真空泵。

为充分发挥真空泵的性能，请仔细阅读使用说明书，以便正确操作。由于错误的操作使用将会对真空泵造成严重的不良影响。

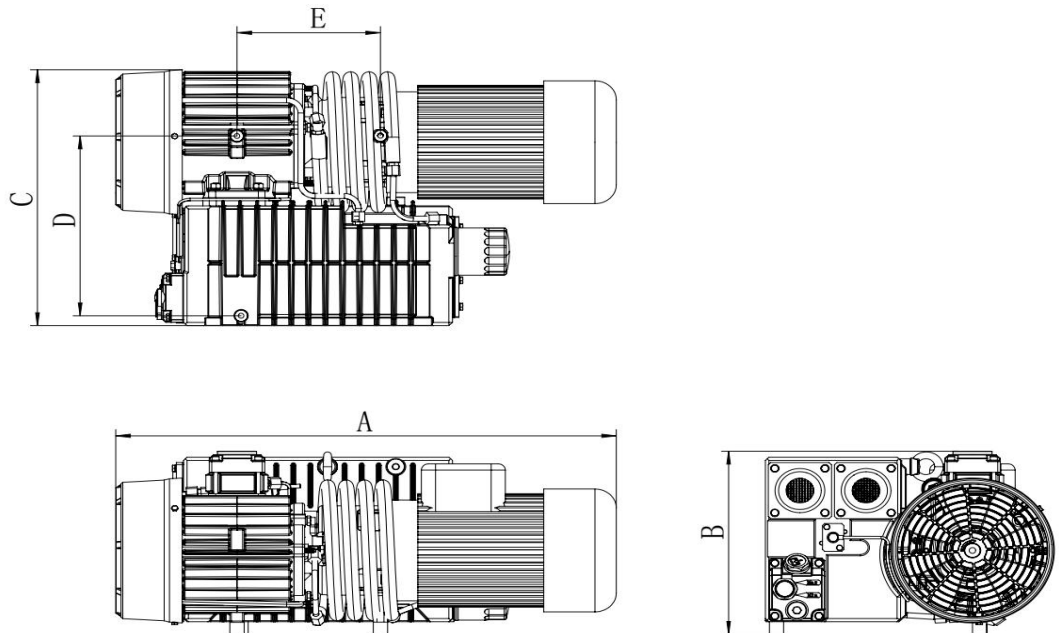
本产品使用说明书包含以下内容：

一、外形尺寸	3
二、产品说明	3
三、安全	5
四、搬运	5
五、储藏.....	6
六、安装与启动.....	6
七、维护/维修.....	7
八、大修.....	9
九、故障排除.....	9

技术参数表(Technical Data)

参数名称(Parameter name)		DLT. V0040	DLT. V0063	DLT. V0100
额定流量 (Nominal capacity) m ³ /h	50HZ/60HZ	40	63	100
极限真空(Ultimate vacuum) mbar(abs.)		0.5		
电机类型(Motor version)	50HZ/60HZ	220V/380V/460		
电机功率(Motor rating) KW	50HZ/60HZ	1.1/1.32	2.2/2.64	3.0/3.6
电流(Current) A	50HZ/60HZ	2.89/2.75	5.16/4.9	6.78/6.44
转速(Speed) r/Min ⁻¹	50HZ/60HZ	1390/1668	1430/1716	1430/1716
噪 音(Sound level) (ENISO2151) dB		62	64	65
油量 (Oil capacity) L		1.5	2.0	2.0
重量(Weight approx) kg		43	62	75

一. 外形尺寸



	A	B	C	D	E
DLT • V0040	615	265	285	180	176
DLT • V0063	650	295	410	285	240
DLT • V0100	700	295	410	285	202

二、产品说明

1. 使用:

此真空泵可用于抽除空气和其它干燥、无毒、无腐蚀性、非易燃易爆气体，不可用于抽除与泵油会发生化学反应的、含有颗粒尘埃的气体。(若附有气镇装置，还可以抽除一定量的可凝性气体)。

抽除比空气密度高的气体会导致真空泵机械负荷与热负荷增加，在没有得到“大路通”公司认可的情况下，请禁止这样使用。

本真空泵不允许在易燃易爆环境中使用。

如果真空泵配有浮子阀及回油管，可连续工作。(使用时请务必遵守注意事项，参见产品结构及工作原理)

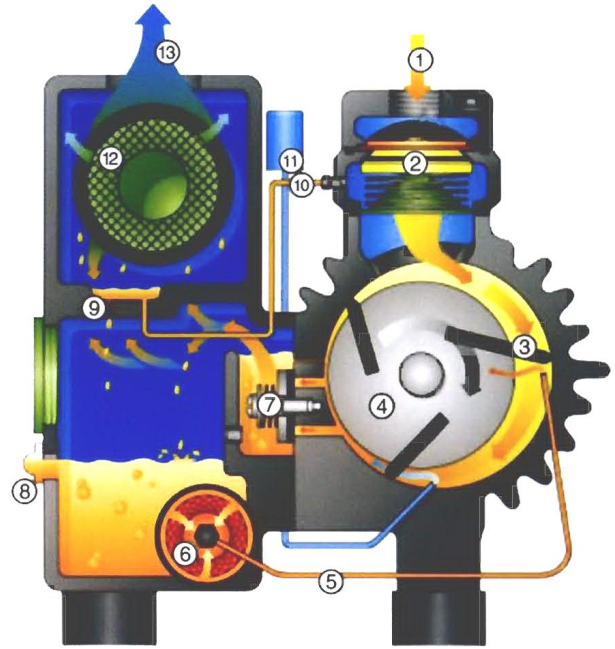
此真空泵极限压力已得到验证。

2. 零部件加工、装配质量标准:

本产品所有零部件加工、装配成品质量符合产品图纸及相关技术要求，符合 JB/T 5971—1992 与 JB/T 6533—2005 的有关规定，密封零部件符合 JB/T 1091—1991 的有关规定，符合 GB/T 19956. 1—2005 与 GB/T 19956. 2—2005 《容积真空泵性能测量方法》的有关规定，符合 GB/T 21271—2007 《真空泵噪声测量》与标准 DIN45635 的有关规定。

3. 产品结构及工作原理：

在缸体内，转子④是通过端盖的偏心孔安装固定的，紧靠左部几乎与缸体腔壁接触。叶片③安装在多个转子槽中。当转子④开始转动，由于离心力作用叶片③抛出后沿缸体内部滑动，将缸体和转子之间的空间分隔成数个工作腔。当工作腔和进气口①相连时，吸入气体。随着转子④的继续转动，被吸入的气体被压缩，进而排除到油箱内。恒定的压力差使真空泵润滑油进入压缩腔。润滑油和被抽气体一起排入油箱内，通过重力作用和油过滤器⑥以及排气过滤器⑫的作用下使得油、气分离，润滑油回落到油箱底部，再次进入工作腔（油循环），不含油的气体通过排气过滤器排向大气。



为了避免吸入固体颗粒，真空泵在进气口处安装了进气滤网。

为了避免关闭电源后，叶片逆向旋转，真空泵安装了止回阀②。（此阀不能作为真空系统止回阀或切断阀使用，而且关闭真空泵后，此阀不能防止油被吸入真空系统内。）

如果真空泵配有气镇阀⑪（可选）：少量空气通过气镇阀进入真空泵腔体内，连同工艺气体一起被压缩，这样可防止真空泵内工艺气体中可凝气体成分的冷凝。

气镇阀配有纸质滤芯。（如果气镇阀配有球阀，则通过球阀，气镇阀能够部分或全部关闭。）

4. 冷却

此真空泵的冷却方式如下：

- 通过真空泵及油箱表面散热；
- 通过来自驱动电机风扇轮的气流散热；
- 通过工艺气体自行散热；
- 通过来自真空泵轴上风扇轮的气流散热；
- 通过油路散热。

5. 开启/关闭开关

此真空泵无开启/关闭开关，真空泵的控制需在安装过程中提供。

三、安全

1. 准备使用

此真空泵用于工业领域，安装及启动真空泵必须由经过培训的专业人员操作。

依照真空泵安装使用说明书中“产品说明”及“安装必备条件”，产品生产厂商和操作人员都必须遵守真空泵被允许抽除介质的规定。

请务必遵守维护说明。

如您有任何疑问，请随时与“大路通”联系。

2. 安全注意事项

请使用“大路通”公司原厂配件，以达到配件的正常特性功能。避免使用非“大路通”公司原厂的配件，以免造成设备损坏及人身伤害的危险。

排放工艺气体的房间必须有良好的通风条件。（长期吸入工艺气体有害）

四、搬运

1. 配置托盘包装真空泵的搬运

★有托盘包装的真空泵，用叉车搬运。

2. 配置纸箱包装真空泵的搬运

★如果真空泵用内附膨胀衬垫的纸箱包装：从纸箱内取出膨胀衬垫。

★如果纸箱内的真空泵用金箔褶皱板衬垫：从纸箱内取出金箔褶皱板。

★如果真空泵用泡沫材质包装：从纸箱内取出泡沫材质。

★如果真空泵用螺栓固定在底盘上：旋下真空泵与底盘间的螺栓。

★如果真空泵用锁紧带固定在底盘上：取下锁紧带。

3. 注意事项

★请确保起吊钩完全锁紧

★将吊具安全可靠地系在油箱上的起吊钩上

★将吊具挂在有安全锁具的吊钩上

★起重机起吊

★真空泵搬运前，请确保已排尽真空泵油

★倾斜注满油的真空泵会导致大量的油进入泵腔内；启动真空泵时，若泵腔内有过量的油，会立刻损坏叶片及排气过滤器失效，损坏真空泵。

五、储藏

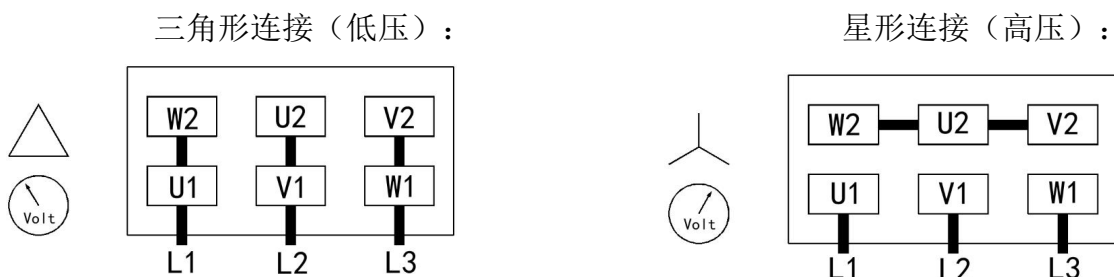
1. 用胶带密封气镇阀的纸滤芯；
2. 封闭吸气口与排气口；
3. 如果可能，保持原包装，储藏在室内；
4. 干燥、无尘、防震储藏。

六、安装与启动

1. 安装必备条件

- ☆ 请确保真空泵安装在非爆区域内。
- ☆ 请确保环境条件符合驱动电机保护等级。（参见真空泵上的铭牌。）
- ☆ 请确保真空泵水平放置。
- ☆ 为便于真空泵散热冷却，请确保真空泵与相邻墙体之间保持 30cm 以上间距；安装于通风良好的位置。
- ☆ 请确保真空泵表面不接触易燃物（塑料、木材、纸板、纸、电子产品等）。
- ☆ 请确保真空泵安装后便于观看油位镜；便于加油、排油及更换排气过滤器。
- ☆ 请确保进气管道的额定通径不小于真空泵的进气口通径。
- ☆ 请确保电源的电压和频率必须和电机的铭牌值一致，电机按照 EN60204-1 标准安装电机过载保护装置。

2. 电气连接（三相电机连接示意图）



为确保真空泵的转动正确，启动配置三相电机的真空泵时按以下步骤作业：

- * 根据箭头指示标，确定转子旋转方向。
- * 点动驱动电机。
- * 观察电机的风扇，可在风扇停下前确定旋转方向。

箭头指示标



3. 加油

旋下加油塞，注入真空泵专用油，确保油位在油位镜的“MIN”和“MAX”标记之间。请确保加油塞内已安装密封圈且完好无损，旋紧加油塞。

真空泵必须无油运输。

真空泵启动前，必须确定已注满油（通过油位镜确定油量），且必须拧紧加油塞。

真空泵油应从注油孔注入。从进气口注油将导致叶片断裂并损坏真空泵。

4. 启动真空泵

如果进气管道配有切断阀，请关闭切断阀。

如果进气管道无切断阀，请用橡皮垫盖住进气口。

让真空泵运行几分钟后，关闭真空泵几分钟。检查油位是否在油位镜的“MIN”和“MAX”标记之间，如果低于“MIN”，打开进气管道的切断阀或橡皮垫盖后，旋下加油塞进行加油。

七、维护/维修

☆ 需要触碰真空泵前，请让真空泵冷却，如果真空泵油已被排放，真空泵冷却时间在 20 分钟内。

（注意：运行中的真空泵其表面温度可达 40° C-70° C，切勿触摸，防止烫伤！）

☆ 断开管道或进气口连接前，请确保已通大气压。

1. 维护时间表

真空泵维护时间间隔根据每个客户工作环境而定。您可以根据您的实际使用状况，缩短维护时间间隔，尤其是灰尘大的工作环境。

I 每日需要维护事项：检查油位及油的颜色。

II 每星期需要维护事项：检查真空泵是否漏油，进气滤芯用风枪清理灰尘和杂物。

III 每月需要维护事项：检查排气过滤器的功能，必要时请更换排气过滤器。

IV 每 6 个月需要维护事项：检查真空泵泵腔是否有灰尘、污垢、积碳，必要时需清洗真空泵泵腔；清洗风扇引擎罩、风扇轮、通风格栅、冷却翅片。

V 每 500-2000 工作小时需要维护事项：请更换油雾过滤器及真空泵油，检查浮子阀及回油管。

I、II、III、IV、V、作业前请务必关闭真空泵并确保已锁定。

2. 检查真空泵油

通过油位镜查看油位。如果油位低于“MIN”标记，请加油；如果油位超过“MAX”标记，应为冷凝物过多稀释真空泵油，需更换真空泵油及检查工艺，必要时请更换气镇阀。

※真空泵油必须是光亮、清晰的，不能有浑浊，油静止沉淀后有明显的乳白色物质说明有外来物质，必须更换真空泵油。

3. 油的使用寿命

油的使用寿命取决于所处的工作环境，抽取干净、干燥的气体及工作温度低于 100°C 的工作环

境下，一般每隔 500-2000 工作小时或每隔半年必须更换油；在非常恶劣的工作环境下，必须少于 500 工作小时换油。

※请使用“大路通”商标的真空泵专用油，其它合成真空泵油不能确保真空泵的正常运行。

4. 油和油过滤器的更换

(1) 排放废油：关闭真空泵 20 分钟后并切断电源，确保真空泵已通大气压，旋下排油塞排放废油。当油流量很小时，请重新旋上排油塞，启动真空泵数秒，再次关闭真空泵切断电源后重新旋下排油塞将残留的油排尽。（废油请按照环保法规处理）

(2) 清洗真空泵：首先需将废油排尽，按照 50%真空泵油，50%石蜡或柴油机燃料/燃料油比例调配 2L 清洗液；旋紧排油塞，将此清洗液注入真空泵内，关闭进气口，启动真空泵运行至少 15-20 分钟；然后排放清洗液，并将排放的清洗液按照环保法规处理。

(3) 检查浮子阀：卸下回油管与油箱之间的接头，然后卸下浮子阀法兰的两个螺钉，从油箱内取出浮子阀；检查浮子阀是否清洁、是否损坏，必要时用压缩空气清洗。组装时注意浮子阀法兰上已安装密封圈并完好无损，将浮子阀放入油箱的正确位置。

(4) 更换油过滤器：在新的油过滤器内的密封圈上滴润滑油，组装并用手拧紧。

(5) 注入新油：旋下加油塞，注入“大路通”专用真空泵油，请确保油位位于油位镜的“MIN”与“MAX”标记之间；旋紧装有密封圈的加油塞。（DLT.V0040 泵注入 1.5L DLT.V0063/100 注入 2L）

5. 排气过滤器

(1) 真空泵运行时的检查：使用排气过滤器压力表检测排气过滤器是否堵塞，当压力表读数位于红色区域，说明排气过滤器已堵塞，必须更换。如果无排气过滤器压力表，则排气过滤器的阻力由驱动电机电流的变化来测定，驱动电机消耗过多的电流或真空泵的流量下降，说明排气过滤器已堵塞，必须更换。

如果排气过滤器压力表指示的压力比通常低，或驱动电机消耗的电流比通常少，原因是有一个排气过滤器损坏，需更换排气过滤器。

如果排放的气体中含有油，原因是排气过滤器堵塞或损坏，须更换。

*** 若排气过滤器不能彻底清洗干净，则必须更换堵塞的排气过滤器。**

(2) 更换排气过滤器前请先关闭真空泵并切断电源，确保真空泵已通大气压，从油箱上打开排气口盖板，借助专用六角扳手拆下排气过滤器，将装有密封圈的新的排气过滤器开口端安装在油箱内正确位置上。

6. 停止使用

(1) 暂时停止使用：请先通入大气压，然后断开管道或进气口连接。

(2) 重新使用：先拆下驱动电机风扇罩，按照旋转方向，用手慢慢旋转风扇轮几圈，再安装风扇罩。开通电源启动。

★如长时间停止使用，需将真空泵油排除。

八、大修

为了使真空泵的工作效率达到最高，使用寿命更长，其安装与校准有精确的公差。拆装真空泵时，校准公差将丢失。因此，拆装事项必须由“大路通”公司提供服务。

★污染物质会残留在真空泵的气孔、间隙及内部；拆装含有污染物的真空泵会有损健康。

★拆装真空泵，操作人员必须穿戴防护装备。

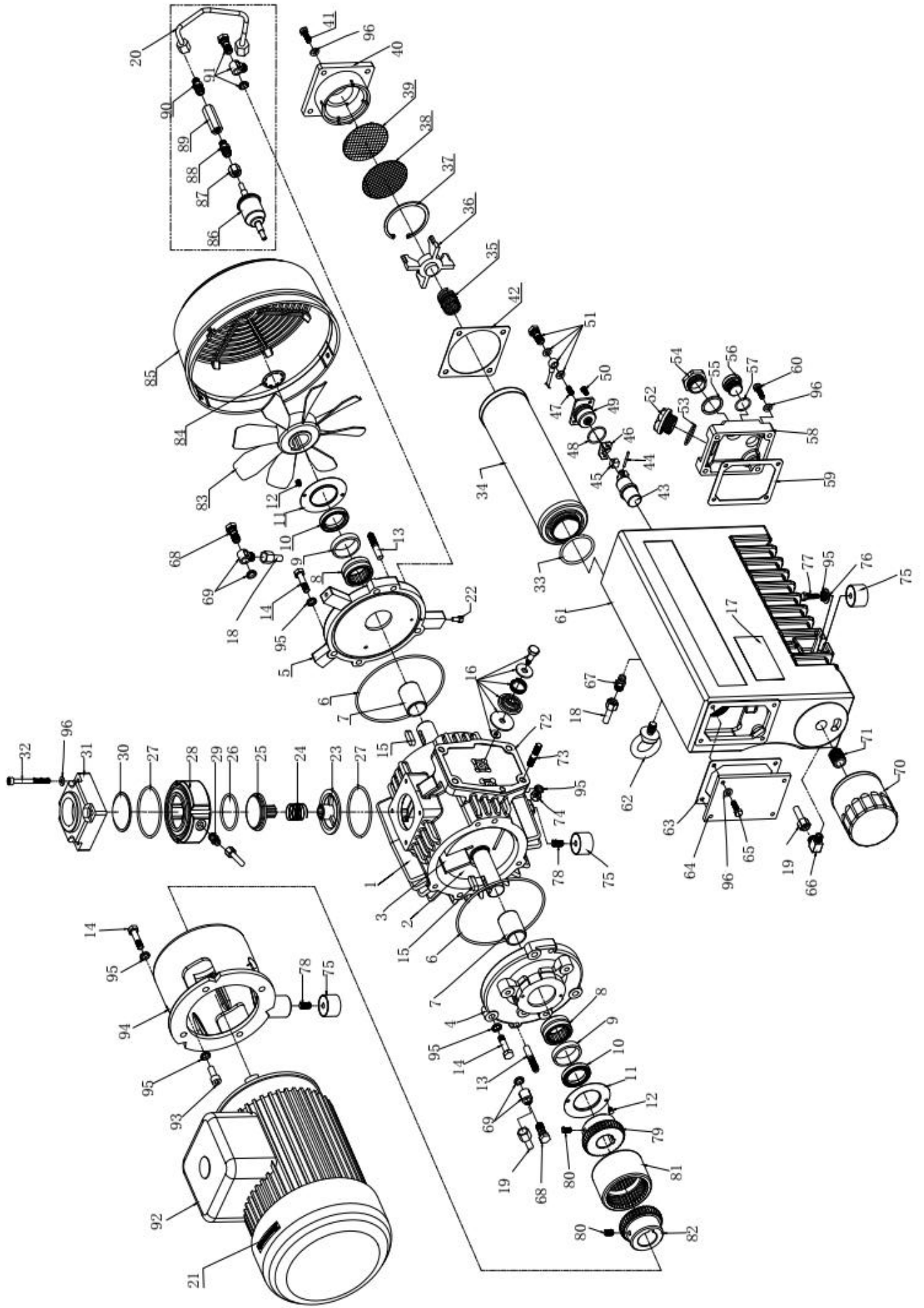
九、故障排除

故障	原因	解决方案
真空泵不能正常启动	电机电压不正确或过载	更换正确电机
	真空泵或电机卡死	用手盘动电机和真空泵，如果手盘不动，将电机从泵上拆下，分别检查，如果泵卡死，请联系“大路通”公司维修。如果电机损坏请维修或更换电机。
电机运转，但泵不运行	外来固体物质进入泵内	请联系“大路通”公司维修
	残留的冷凝物引起泵腐蚀	请联系“大路通”公司维修
	三相电机转向错误	请联系“大路通”公司维修
	联轴器损坏	更换联轴器
	旋片损坏卡住转子	请联系“大路通”公司维修
真空泵不能达到正常压力 (接下页)	真空系统或进气管线泄漏	检查管路或管道是否泄漏
	油被污染	更换油
	油箱内无油或油不足	加油
	排气过滤器堵塞	更换排气过滤器
	进气滤网堵塞	清洗滤网
	进气、排气或压力管道堵塞	排除堵塞物
	进气、排气或压力管道直径过小或长度过长	更换符合要求的管道

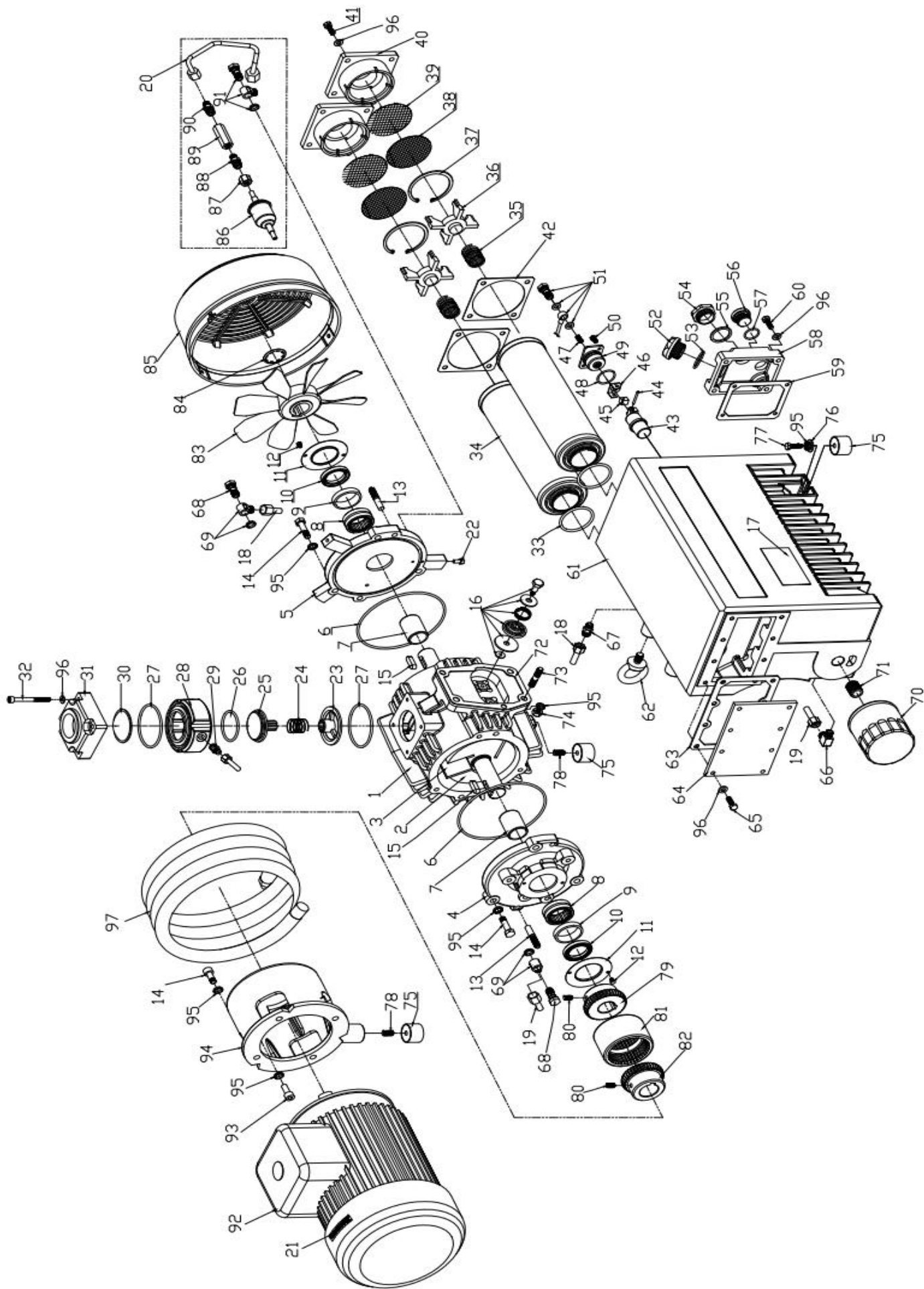
真空泵不能达到正常压力 (接上页)	油管损坏或泄漏	拧紧接口, 更换接口或管道
	轴封泄漏	更换轴封或修复主轴轴封位。
	浮子阀被粘住	清洗浮子阀
	油过滤器堵塞	更换油过滤器
	排气阀没安装好	拆开重新安装排气阀
	旋片卡在转子内或损坏	请联系“大路通”公司维修
	泵腔内部配合公差不够	请联系“大路通”公司重新调整
	内部零件损坏	请联系“大路通”公司维修
电机电流过大或有异常噪声	泵转向错误或轴未做动平衡	校正转向或转做动平衡校平
	电机只有两相运转	按接线图接线, 拧紧或更换接线
	泵停用时间长	封闭泵进气口动转, 使泵加热
	油不好或油的牌子不适合	请联系“大路通”公司
	排气过滤器堵塞及油变黑	清洗真空泵
	外来物质进入泵腔, 损坏叶片或轴承	请联系“大路通”公司维修
真空泵有异常噪音	轴承损坏	请联系“大路通”公司维修
	联轴器损坏	更换联轴器
	旋片损坏	请联系“大路通”公司维修
真空泵泵温过高	空气流通不够	泵冷却系统被灰尘或污垢堵塞; 清洗风扇引擎罩, 风扇轮, 通风格栅以及冷却翅片。
	环境温度过高	请改善环境温度
	排气过滤器或油过滤器堵塞	更换排气或油过滤器
	油箱内油不足	加油
	油过热变质	更换新油及油过滤器
	进气、排气管道直径过小或过长	更换符合要求的管道
真空泵冒烟或排放气体时有油溅出	排气过滤器没有安装好或排气过滤器堵塞	检查排气过滤器是否安装到位或更换排气过滤器
油位下降	密封不良	检查漏油部位
	排气过滤器有裂缝	更换排气过滤器
	外来物质堵塞排气过滤器	更换排气过滤器

油变质	油的更换时间过长或油过热	清洗真空泵, 换新油及油过滤器和排气过滤器
	真空泵吸水或严重受潮	清洗真空泵, 更换排气过滤器, 换新油及更换油过滤器
	混入了不兼容的油	清洗真空泵, 更换排气过滤器, 换新油及更换油过滤器

DLT.V0040真空泵



DLT.V0063/DLT.V0100 真空泵



位置号	零件名称	零件号		
		DLT. V0040	DLT. V0063	DLT. V0100
1	缸体	WC00010004	WC00020003	WC00030012
2	转子	WC00010005	WC00020004	WC00030008
3	叶片	WC00010009	WC00020005	WE00020006
4	前端盖	WC00010006	WC00030013	WC00030013
5	后端盖	WC00010007	WC00030014	WC00030014
6	前后端盖O型圈	YA00120012	YA00120010	YA00120010
7	轴套	YA00110011	YA00110007	YA00110007
8	轴承	YA00100043	YA00100050	YA00100050
9	轴封垫圈	WC00010019	WC00030007	WC00030007
10	轴封	YA00250012	YA00250010	YA00250010
11	油封盖	YA00430001	YA00430002	YA00430002
12	油封盖螺丝	YB00010032	YB00010032	YB00010032
13	定位销	YB00090001	YB00090001	YB00090001
14	外六角螺丝W6M8×30	YB00010013	YB00010013	YB00010013
15	转子轴销	YB00040002	YB00040001	YB00040001
16	排气阀	WC00030027	WC00030027	WC00030027
17	铭牌	AD00030001	AD00030001	AD00030001
18	替代油管	WC00010018	WC00010018	WC00010018
19	主油管	WC00010017	WC00010017	WC00010017
20	气镇阀油管	WC00010015	WC00010015	WC00010015
21	箭头指示标	AD00020004	AD00020004	AD00020004
22	风扇罩螺丝W6M5×10	YB00010031	YB00010031	YB00010031
23	逆止阀塑料底座	YA00230006	YA00230006	YA00230006
24	逆止阀弹簧	YB00100010	YB00100010	YB00100010
25	逆止阀塑料上座	YA00230005	YA00230005	YA00230005
26	逆止阀O型圈	YA00120009	YA00120009	YA00120009
27	进气法兰O型圈	YA00120011	YA00120011	YA00120011
28	逆止阀座	WC00030006	WC00030006	WC00030006
29	进气法兰回油管螺丝	YB00130001	YB00130001	YB00130001
30	进气法兰过滤网	YA00270001	YA00270001	YA00270001
31	进气法兰	WC00030004	WC00030004	WC00030004
32	内六角螺丝N6M6×60	YB00010022	YB00010022	YB00010022
33	油雾分离器O型圈	YA00120071	YA00120071	YA00120071
34	油雾分离器	WC00030025	WC00030025	WC00030025
35	油分支架弹簧	YB00100003	YB00100003	YB00100003
36	油分支架	YA00220002	YA00220002	YA00220002
37	油箱油分过滤器卡环	YB00030006	YB00030006	YB00030006
38	油箱油分过滤器细滤网	YA00270003	YA00270003	YA00270003
39	油箱油分过滤器粗滤网	YA00270004	YA00270004	YA00270004
40	排气法兰	WC00030009	WC00030009	WC00030009
41	外六角螺丝W6M6×20	YB00010009	YB00010009	YB00010009
42	排气口密封垫	YA00400002	YA00400002	YA00400002
43	回油浮球	YA00340001	YA00340001	YA00340001
44	回油浮球销	YA00410001	YA00410001	YA00410001
45	回油浮球定位块	YA00330001	YA00330001	YA00330001
46	浮球固定架	YA00290006	YA00290006	YA00290006
47	回油浮球座铜螺塞	YA00350001	YA00350001	YA00350001
48	浮球O型圈	YA00120017	YA00120017	YA00120017
49	回油浮球座	YA00290004	YA00290004	YA00290004

50	W6M5×10螺丝	YB00010031	YB00010031	YB00010031
51	回油管螺丝+铜垫+回油管	YB00160013	YB00020001	WC00010016
52	注油口堵头	YB00080008	YB00080008	YB00080008
53	注油口堵头O型垫	YA00400076	YA00400076	YA00400076
54	油位镜	YA00280001	YA00280001	YA00280001
55	油位镜垫纸	YA00120150	YA00120150	YA00120150
56	排油堵头	YB00080009	YB00080009	YB00080009
57	排油堵头O型圈	YA00120007	YA00120007	YA00120007
58	油镜框	WC00030010	WC00030010	WC00030010
59	油位镜密封垫	YA00400001	YA00400001	YA00400001
60	外六角螺丝W6M6×30	YB00010010	YB00010010	YB00010010
61	油箱	WC00010008	WC00030015	WC00030015
62	吊环	YB00110001	YB00110001	YB00110001
63	油箱油分排气口盖板垫纸	YA00400005	YA00400003	YA00400003
64	油箱排气口盖板	WC00010012	WC00030011	WC00030011
65	油箱排气口盖六角螺丝	YB00010009	YB00010009	YB00010009
66	油箱连接前端盖螺丝	YB00070002	YB00070001	YB00070001
67	油箱主油管接头	YB00170001	YB00170001	YB00170001
68	前端盖主油管三通	YB00130002	YB00130002	YB00130002
69	前端盖主油管螺丝	YB00160003	YB00160003	YB00160003
70	油格过滤器	YA00020001	YA00020001	YA00020001
71	油格接头	YB00170003	YB00170003	YB00170003
72	缸体密封垫	YA00400004	YA00400004	YA00400004
73	油箱连接竿	YB00180001	YB00180001	YB00180001
74	螺母W6M8	YB00140003	YB00140003	YB00140003
75	防震脚	YA00260001	YA00260001	YA00260001
76	防震脚垫片	YA00210003	YA00210003	YA00210003
77	基脚外六角螺丝	YB00010011	YB00010011	YB00010011
78	防震脚机米	YB00060006	YB00060006	YB00060006
79	转子连轴器	WC00010014	WC00030016	WC00030016
80	连轴器机米螺丝	YB00060001	YB00060005	YB00060005
81	连轴器套	YA00130006	YA00130002	YA00130002
82	马达连轴器	WC00010013	WC00030017	WC00030017
83	散热风扇	YA00070002	YA00070001	YA00070001
84	风扇卡环	YB00030003	YB00030002	YB00030002
85	风扇罩	YA00080003	YA00080001	YA00080001
86	气镇阀滤芯	YA00240007	YA00240007	YA00240007
87	气镇阀螺帽	YA00240003	YA00240003	YA00240003
88	气镇阀风格直通	YA00240001	YA00240001	YA00240001
89	单向阀	YA00240005	YA00240005	YA00240005
90	气镇阀直通	YA00240002	YA00240002	YA00240002
91	气镇阀油管螺丝+气镇阀三通+介子垫	YB00160002	YA00240004	YB00120001
92	电机	YA00090012	YA00090013	YA00090014
93	W6M8×20螺丝+M8弹垫	YB00010011	YB00010011	YB00010011
94	电机连接法兰	WC00010010	WC00030005	WC00030005
95	M8弹垫	YB00020003	YB00020003	YB00020003
96	M6平垫	YB00020002	YB00020002	YB00020002
97	散热盘管	无	无	YA00050001

全国服务热线-----4000-8444-68



东莞市大路通真空设备制造有限公司

DLT Vacuum Equipment manufacturing(DongGuan)Co.,Ltd

地址：东莞市寮步镇塘唇管理区塘唇工业区西区

电话：0769-83219280

传真：0769-83289773

E-mail : info@dgdlt.com

Http : // www.dgdlt.com